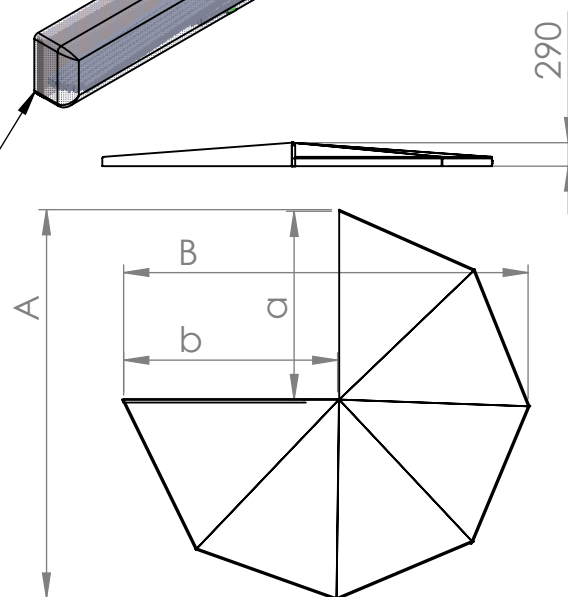


složeno = 2 350; 2 850; 3 350 x 300x200mm



Stanový přístřešek je určen jako ochrana proti nepříznivým povětrnostním podmínkám. Je určen pro montáž na vozidla typu off-road, dodávková a užitková vozidla. Rámpřístřešku je vyroben z hliníkových profilů. Plachtu lze volit z plastového nebo kvalitního stanového materiálu v barvě odstínu RAL.

	m ²	A,mm	a,mm	B,mm	b,mm
20.1.00	9	4 660	2 000	4 870	2 330
20.2.00	14,5	5 160	2 500	5 370	2 830
20.3.00	20	5 660	3 000	5 870	3 330