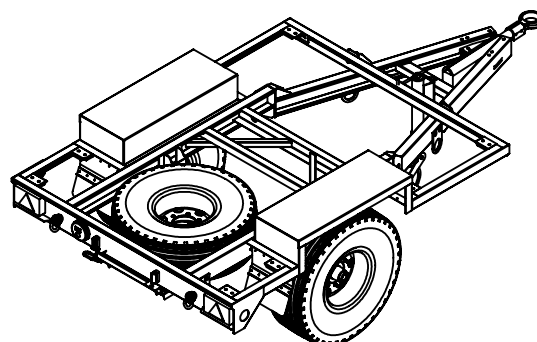
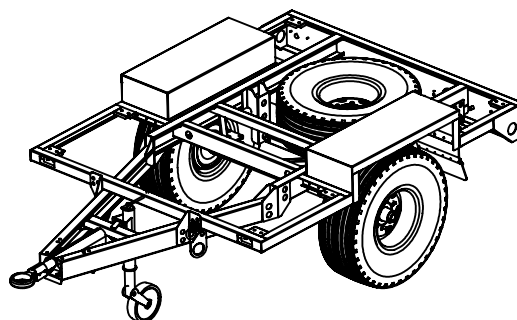
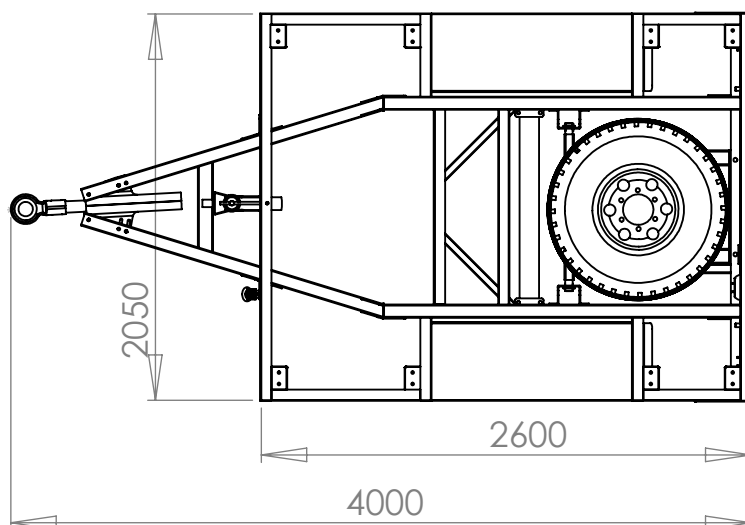
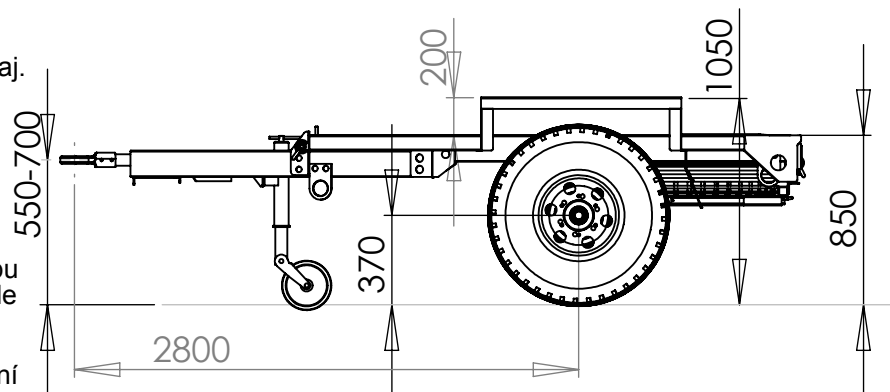


Přívěs je určen pro dostavbu účelové nástavby.
Vhodná tažná vozidla jsou: Iveco LMV, IVECO SCAM, HUMVVE aj.

Konstrukce přívěsu umožňuje zástavbu skříňové nebo speciální nástavby. Dále umožňuje přepravu materiálu po silnicích i v nejtěžším terénu. Průchodnost terénem zajišťuje robustní konstrukce rámu vozidla a použité díly.

Přívěs je tvořen ocelovým rámem s příčnicí a podélníky umožňující montáž nástavby. V přední části je umístěno tažné V oje, které nese nájezdovou bezdu s tažným okem NATO a podpěrné rejdrovací kolečko. Tažné oko lze zaměnit za oko 40mm nebo za tažnou spojku pro kouli ISO 50. Náprava je tuhá, odpružená listovými péry. Díky použité redukci kolového uchycení lze použít kola shodné s koly tažného vozidla. Brzdy jsou mechanické s couvací automatikou v kolových brzdách. Elektroinstalace je vybavena 12ti kolíkovou vidlicí, základní osvětlení je doplněno konvojovým osvětlením. Rozvod elektroinstalace je řešen s ohledem na ochranu proti průrazu a vniknutí vlhkosti. Dále je přívěs vybaven schránkou nářadí, zakládacími klíny, hydraulickým zvedákem a klíčem na kola.



	PM 18MiU	PM 25MiU	PM 35MiU
Celková hmotnost	1800kg	2500kg	3500kg
Pohotovostní hmotnost	600	950kg	1000kg
Užitečná hmotnost	1200kg	1550kg	2500kg
Celková délka	4000mm	4000mm	4000mm
Celková šířka	2050mm	2050mm	2050mm
Pro nástavbu	2600x2050 mm	2600x2050 mm	2600x2050 mm
Výška dosedací plochy	850mm	850mm	850mm
Světlá výška	370mm	370mm	370mm
Rozchod kol	1460mm	1460mm	1460mm